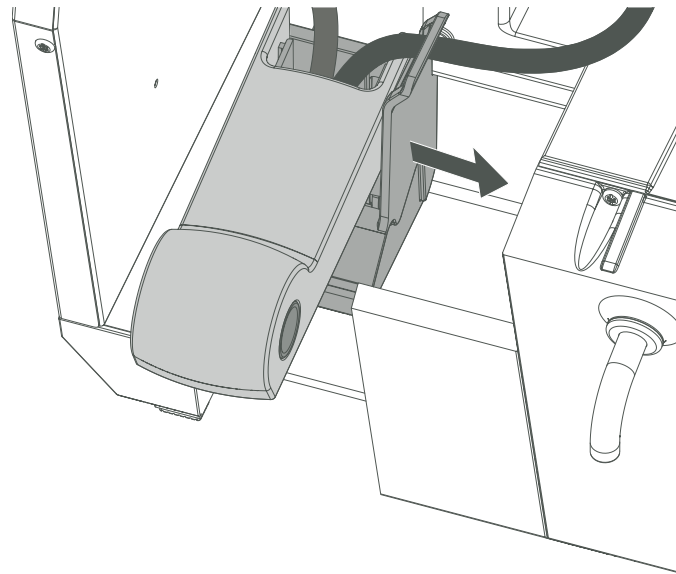
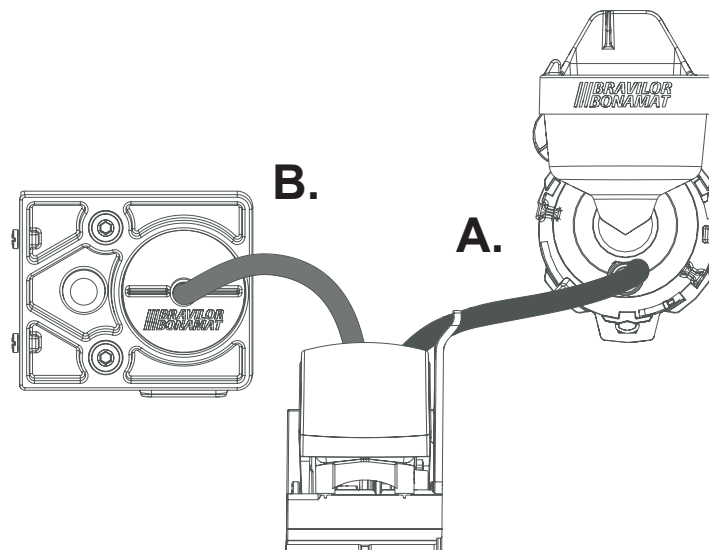


Esprecious

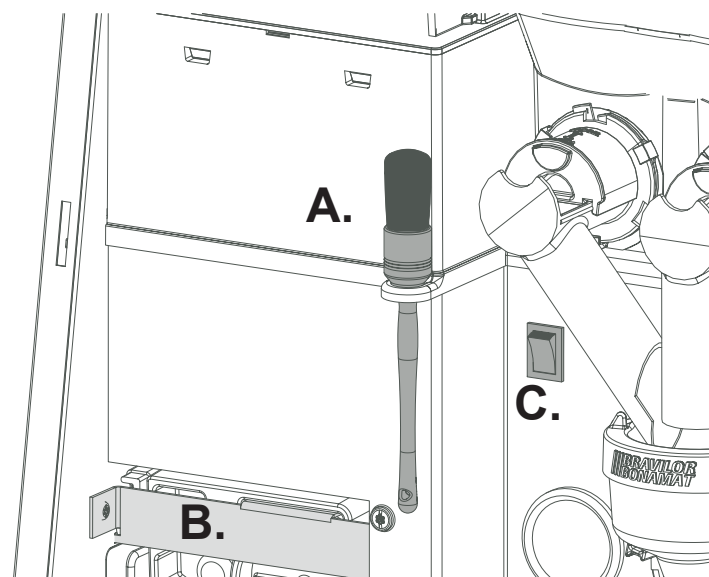
1.



2.



3.



빠른 시작 가이드 Esprecious 설치

이 가이드에 해당되는 모델들:

- ESP1-001
- ESP1-002
- ESP2-001
- ESP2-002

사용전에 파손이 있는지 확인하십시오.

1. 안전 책자(700.403.347)를 읽으시오.
2. 열쇠를 이용하여 문을 여시오.
3. 머신 안 쪽 찌꺼기통에 추출구 및 기타 악세사리를 확인:
 - 커피그라인더 입자 조절용 판지 판
 - 연결 호스
 - 커피그라인더 조절 열쇠
 - 브루어 청소제
 - 파우더(재료) 청소용 브러쉬
 - 재료통 청소용 나선형 브러쉬
 - 디스케일링용 깔때기
4. 왼쪽에서 오른쪽으로 밀어서 추출구를 설치 (Fig.1)
5. 블랙 튜브를 믹싱유닛에 연결 (Fig.2A)
6. 브라운 튜브를 브루어에 연결 (Fig.2B)
7. 찌꺼기통을 재위치에 놓음
8. 브러쉬를 걸어둠 (Fig.3A)
9. 머신 앞에 드립트레이를 위치
10. 브루어 고정브라켓을 제거한후(Fig.3B)
나중에 머신이 이동 할 경우를 위해 따로 보관
11. 동봉된 연결 호스를 이용하여 워터 필터 혹은 급수에 연결
12. 급수를 여시오
13. 전기 플러그를 연결 (접지)
14. on/off스위치를 켜(Fig.3C)
15. 문을 닫음
16. 스크린상에 설치 절차를 따라서 진행
약 30분정도 소요

아래 준비물 필요:

- 재료들
- 전자 계량기
- 컵
- 1리터 이상의 물병